

气体放电管: GD52Y-M 系列

二极管表面贴装型 5.4 x 5.4 x 4 mm



■ 特点

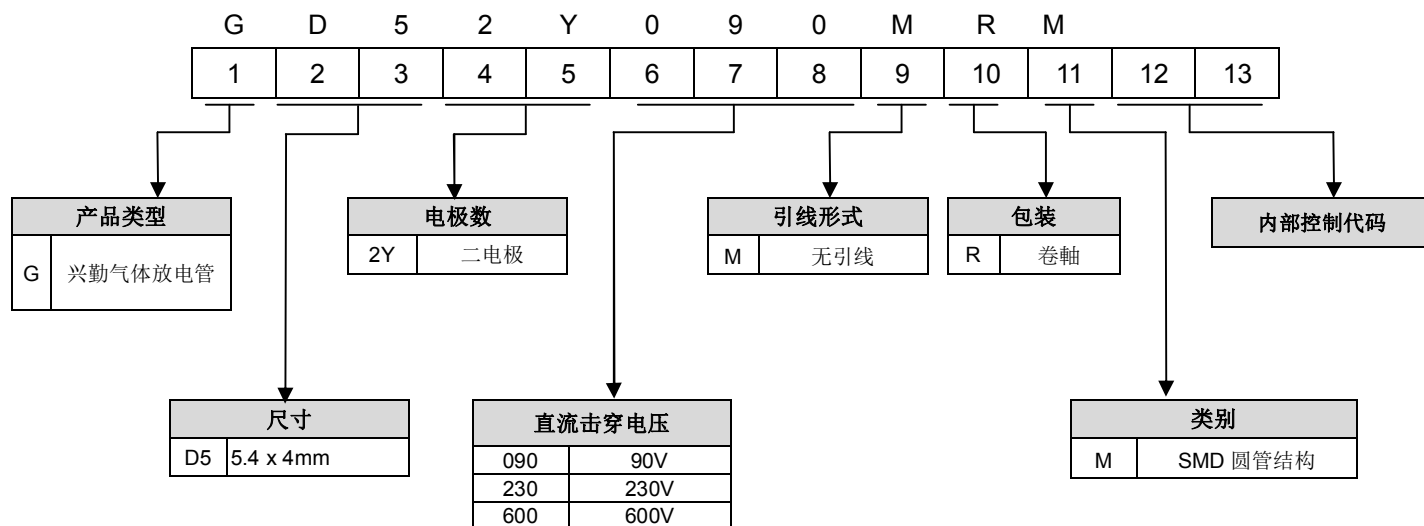
1. 满足RoHS与无卤要求
2. 表面贴装型
3. 直流击穿电压: 90~600V
4. 低电容
5. 安规认证:UL
6. 工作温度范围: -40°C ~ +125°C
储存温度范围: -40°C ~ +125°C



■ 用途

1. 电缆调制解调器
2. xDSL
3. 机顶盒
4. 电视机
5. 电源供应器
6. 消费性电子产品

■ 编码规则



气体放电管: GD52Y-M 系列

二极管表面贴装型 5.4 x 5.4 x 4 mm



■ 电气特性

型号	直流 击穿电压	最大冲击 击穿电压	最大冲击 放电电流 (8/20 μ s)		冲击寿命 (10/1000 μ s)	最小 绝缘电阻	最大 电容值 (1MHz)	安规认证
	100V/S	1KV/ μ s	1次	10次	10A			
	(V)	(V)	(KA)	(KA)	(次)			
GD52Y090MRM	90 \pm 30%	600	5	2.5	100	1	1	✓
GD52Y150MRM	150 \pm 20%	600						✓
GD52Y230MRM	230 \pm 20%	600						✓
GD52Y350MRM	350 \pm 20%	600						✓
GD52Y420MRM	420 \pm 20%	650						✓
GD52Y470MRM	470 \pm 20%	750						✓
GD52Y600MRM	600 \pm 20%	900						✓

备注 1: C 表示 SMD 圆管型。

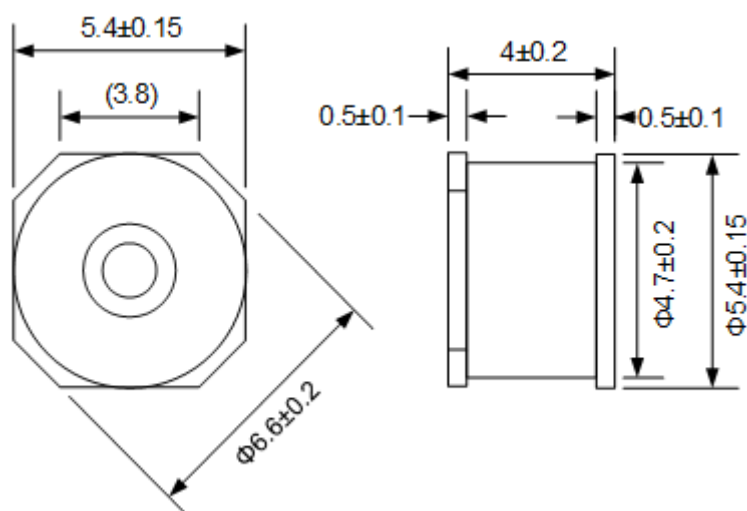
备注 2: UL 497B 证书号: E245070。

备注 3: 绝缘电阻测试条件

直流击穿电压	直流测量电压
90V	50V
150-600V	100V

■ 尺寸

(单位: mm)



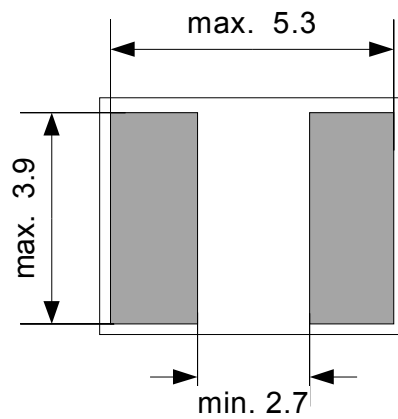
气体放电管: GD52Y-M 系列

二极管表面贴装型 5.4 x 5.4 x 4 mm

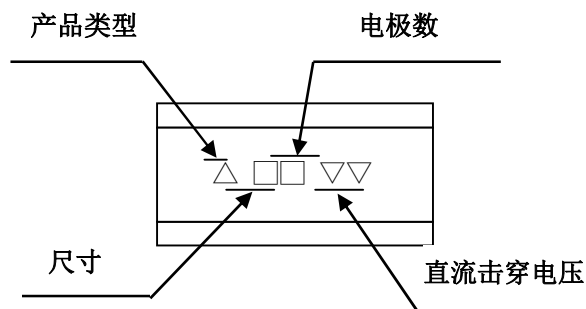


■ 推荐焊盘尺寸

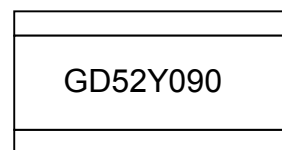
(单位: mm)



■ 标识



范例



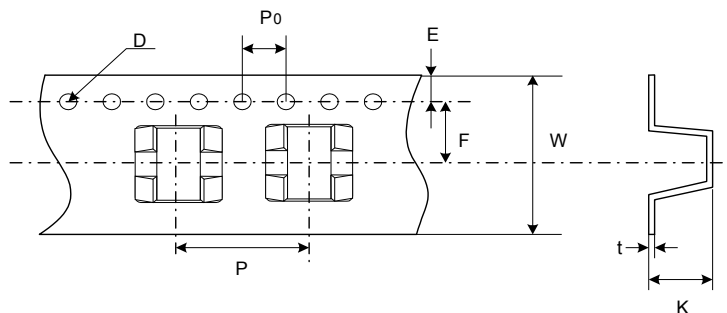
气体放电管: GD52Y-M 系列

二极管表面贴装型 5.4 x 5.4 x 4 mm



■ 包装

- 编带包装方式

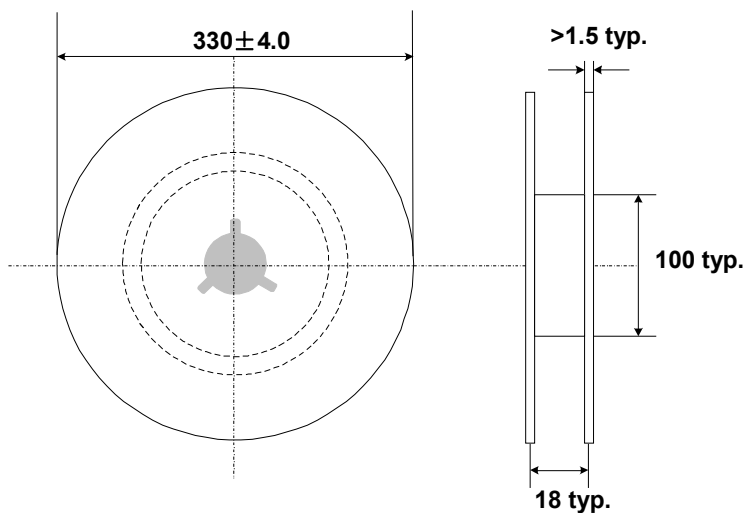


数量: 1000pcs/卷 (13")

最小包装数量(MPQ): 1000pcs

单位: mm

项目	P	P0	W	F	E	D	K	t
规格	12.0	4.0	16.0	7.5	1.75	Φ1.5	5.3	0.4
公差	±0.1	±0.1	±0.3	±0.1	±0.1	±0.1	±0.1	±0.05



■ 仓库储存条件

- 储存条件:
 1. 存储温度: -10°C~+40°C
 2. 相对湿度: ≤75%RH
 3. 不要将本产品存放在有腐蚀性气体或是阳光直接照射的环境中
- 储存期限: 1 年