

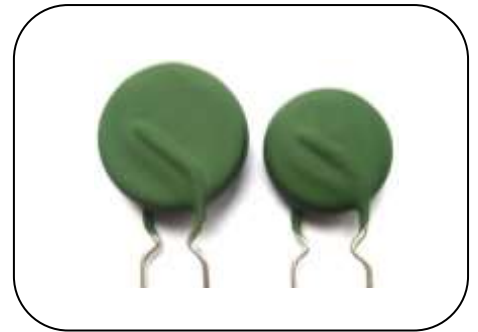
陶瓷正温度系数热敏电阻器: PPL 系列

插件型突波电流抑制器



■ 特点

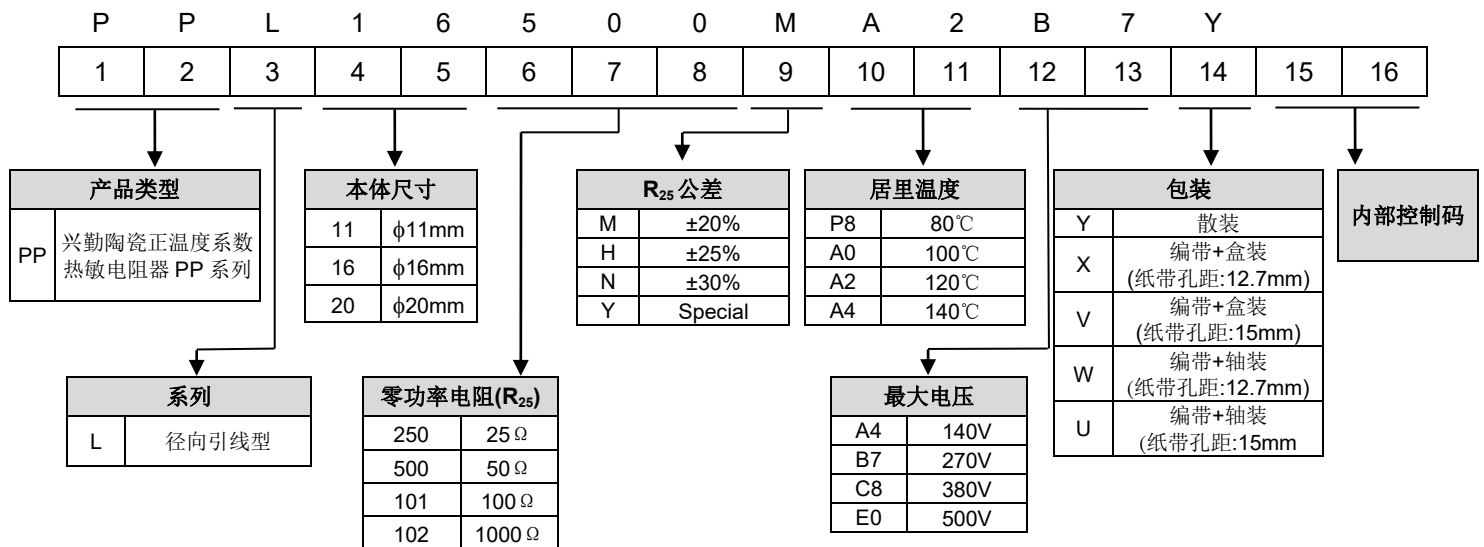
1. 满足RoHS要求
2. 径向引线型
3. 电压范围: 270V_{ac}~500V_{ac}
4. 阻值范围:10~1000Ω
5. 长时间保持稳定
6. 工作温度范围:
-20 ~ +85°C (V=V_{max})
-40 ~ +125°C (V=0)
7. 安规认证:
UL/cUL 证书号: E138827
8. 本系列可提供经 AEC-Q200 压力测试评定的产品



■ 用途

1. 空调
2. 服务器
3. LED灯
4. 开关型电源供应器

■ 编码规则



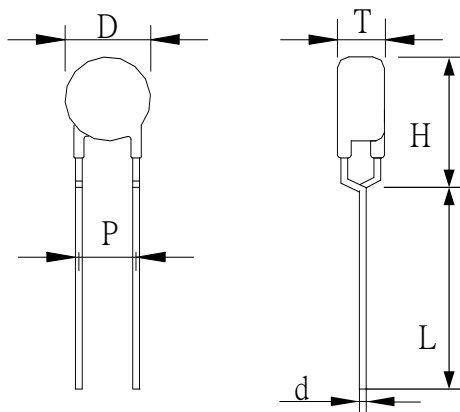
陶瓷正温度系数热敏电阻器: PPL 系列

插件型突波电流抑制器



■ 结构与尺寸

● 结构



(单位: mm)

● 尺寸

型号	D		T		H	d	P	L
	min	max	min	max	max	±0.02	±1.0	Min.
PPL123R8□A4A1	10.5	13.0	3.0	5.0	17.5	0.6	5	25
PPL09160□A2B2	8.5	11.0	3.0	5.0	14.5	0.6	5	25
PPL19100□A1B7	19.0	21.5	6.5	10.7	25.5	1.0	10	25
PPL16270□A2B7	15.5	18	5.0	7	21.5	1.0	10	25
PPL16350□A2B7	15.5	18	5.0	7	21.5	1.0	10	25
PPL16500□A2B7	15.5	18	5.0	7	21.5	1.0	10	25
PPL16800□A2B7	15.5	18.0	5.0	7.5	21.5	1.0	10	25
PPL19150□A2B7	19.0	21.5	6.5	10.7	25.5	1.0	10	25
PPL20400□A2B7	19.0	22.0	6.0	10.0	25.5	0.8	7.5	25
PPL20600□A2B7	19	22.0	6.5	10.7	25.5	1.0	10	25
PPL20330□A3B7	19.5	22	6.5	10.7	25.5	1.0	10	25
PPL20470□A3B7	19.5	22.0	6.5	10.7	25.5	0.8	7.5	25
PPL06121□A3B8	5.0	8.0	3.0	6.0	13.8	0.5	5	25
PPL11250□A2C8	10.5	13	4.0	6	17	0.6	5	25
PPL11500□A2C8	10.5	13	5.0	7	17	0.6	5	25
PPL11800□A2C8	10.5	13	5.0	7	17	0.6	5	25
PPL19500□A0C8	19.0	21.5	6.5	10.7	25.5	1.0	10	25
PPL11121□A2C8	10.5	13	5.0	7	17	0.6	5	25
PPL11151□A2C8	10.5	13	5.0	7	17	0.6	5	25
PPL16101□A2C8	15.5	18.0	5.0	7.5	21.5	1.0	10	25
PPL11201□A2D2	10.5	13.0	5.0	7.5	17.0	0.6	5	25
PPL16151□A2D2	15.5	18.0	5.0	7.5	21.5	1.0	10	25
PPL14121□A3D4	12.5	15	5.0	7.5	19.5	0.8	5	25
PPL14560□A3D4	12.5	15.0	5.0	7.5	19.5	0.8	5	25
PPL19102□A0D8	19.0	21.5	6.5	10.7	25.5	1.0	10	25
PPL16251□A2E0	15.5	18	5.0	7	21.5	1.0	10	25
PPL11501□A2E0	10.5	13	5.0	7	17	0.6	5	25

备注: 经 AEC-Q200 压力测试评定的产品线径 d 不同脚型有差异。直脚型 d: 0.6mm, F 脚型 d: 0.8 或 1.0mm
 具体数据请咨询兴勤销售人员或合格经销商。

陶瓷正温度系数热敏电阻器: PPL 系列

插件型突波电流抑制器



■ 电气特性

型号	最大电压	25°C 零功率电阻	居里温度	热容量	安规认证	
	Vmax (V _{ac})	R ₂₅ (Ω)	T _c (°C)	C _{th} (J/K)	UL/cUL	TUV
PPL123R8□A4A1	140	3.8	140	0.8	√	√
PPL09160□A2B2	220	16	120	0.4	√	√
PPL19100□A1B7	270	10	110	3.5	√	√
PPL19150□A2B7	270	15	120	3.5	√	√
PPL16270□A2B7	270	27	120	2.3	√	√
PPL20330□A3B7	270	33	130	3.8	√	√
PPL16350□A2B7	270	35	120	2.3	√	√
PPL20400□A2B7	270	40	120	3.2	√	√
PPL16500□A2B7	270	50	120	2.3	√	√
PPL20600□A2B7	270	60	120	3.8	√	√
PPL16800□A2B7	270	80	120	2.3	√	√
PPL20470□A3B7	280	47	130	3.8	√	√
PPL06121□A3B8	280	120	130	0.12	√	√
PPL11250□A2C8	380	25	115	1	√	√
PPL11500□A2C8	380	50	115	1.4	√	√
PPL19500□A0C8	380	50	100	3.5	√	√
PPL11800□A2C8	380	80	115	1.4	√	√
PPL16101□A2C8	380	100	120	2.3	√	√
PPL11121□A2C8	380	120	115	1.4	√	√
PPL11151□A2C8	380	150	115	1.4	√	√
PPL16151□A2D2	420	150	120	2.3	√	√
PPL11201□A2D2	420	200	120	1.4	√	√
PPL14560□A3D4	440	56	130	2.1	√	√
PPL14121□A3D4	440	120	130	2.1	√	√
PPL19102□A0D8	480	1000	100	3.8	√	√
PPL16251□A2E0	500	250	120	2.3	√	√
PPL11501□A2E0	500	500	115	1.4	√	√

备注1: □ 代表为R₂₅公差

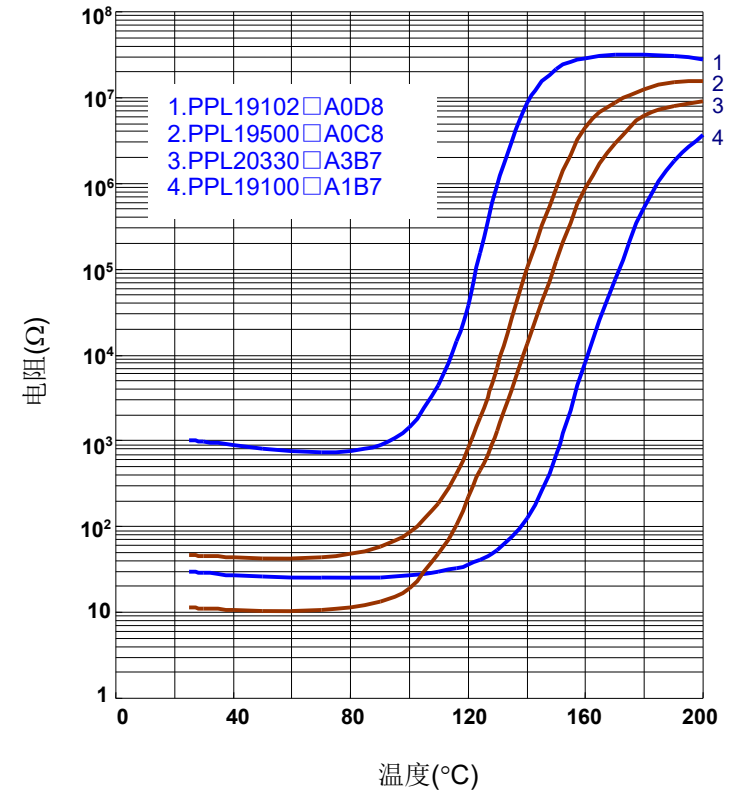
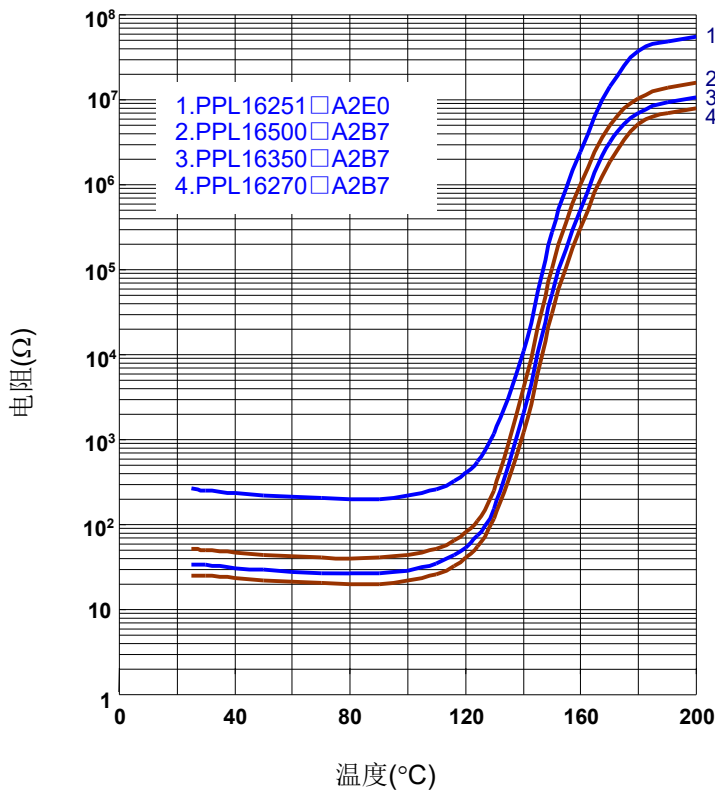
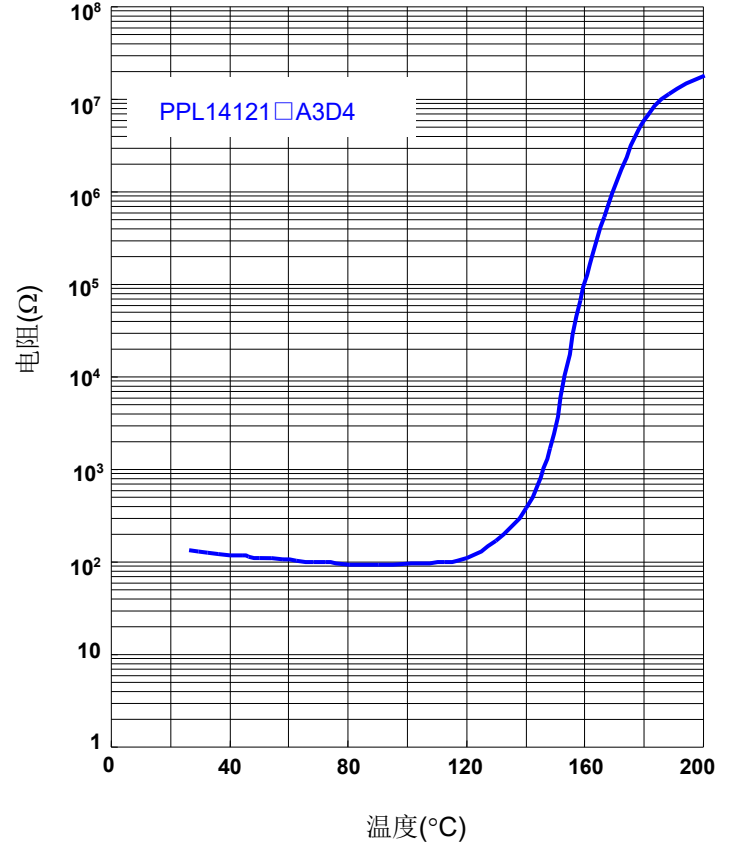
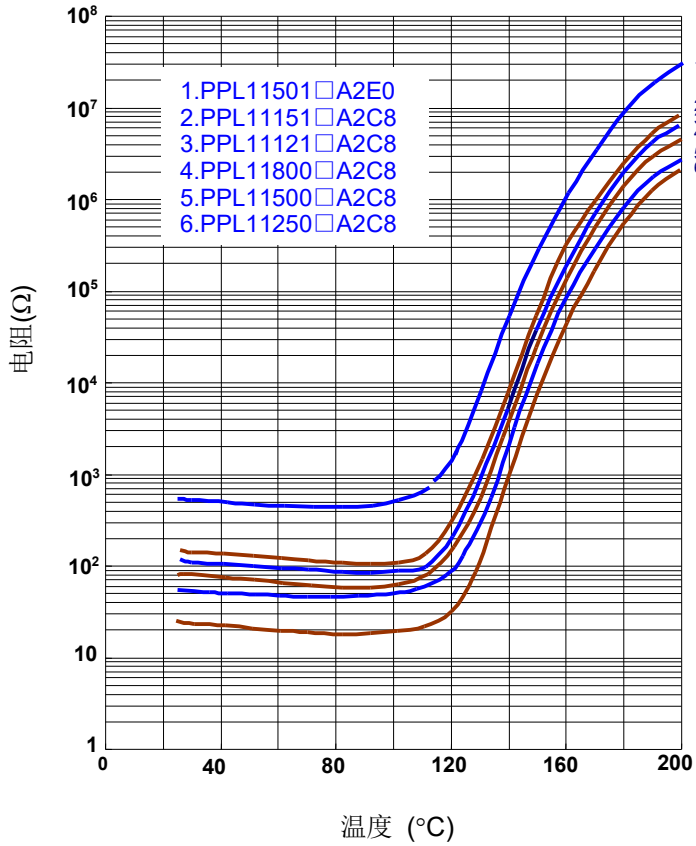
备注2: 本系列可提供经AEC-Q200压力测试评定的产品。

陶瓷正温度系数热敏电阻器: PPL 系列



插件型突波电流抑制器

电阻-温度特性曲线 (典型曲线)



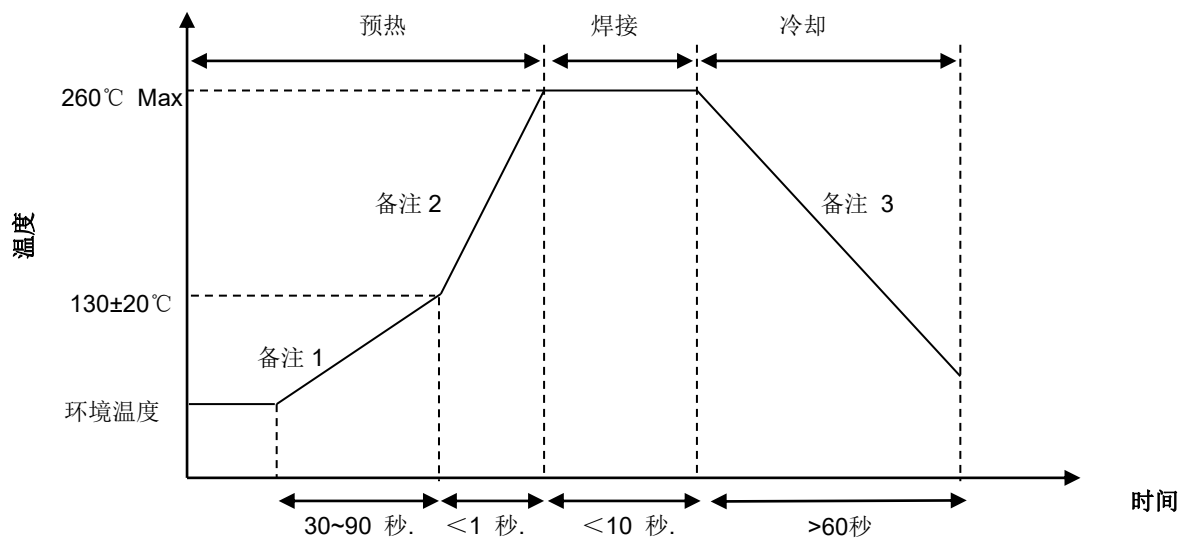
陶瓷正温度系数热敏电阻器: PPL 系列

插件型突波电流抑制器



■ 推荐焊接条件

● 波峰焊曲线



备注:

- 1: (1~3°C)/秒
- 2: 约 200°C/秒
- 3: 5°C/秒 (Max)

● 建议重工烙铁条件

项目	条件
烙铁头部温度	360°C (max.)
焊接时间	3 秒 (max.)
焊接位置与涂装层距离	2 mm (min.)

陶瓷正温度系数热敏电阻器: PPL 系列

插件型突波电流抑制器



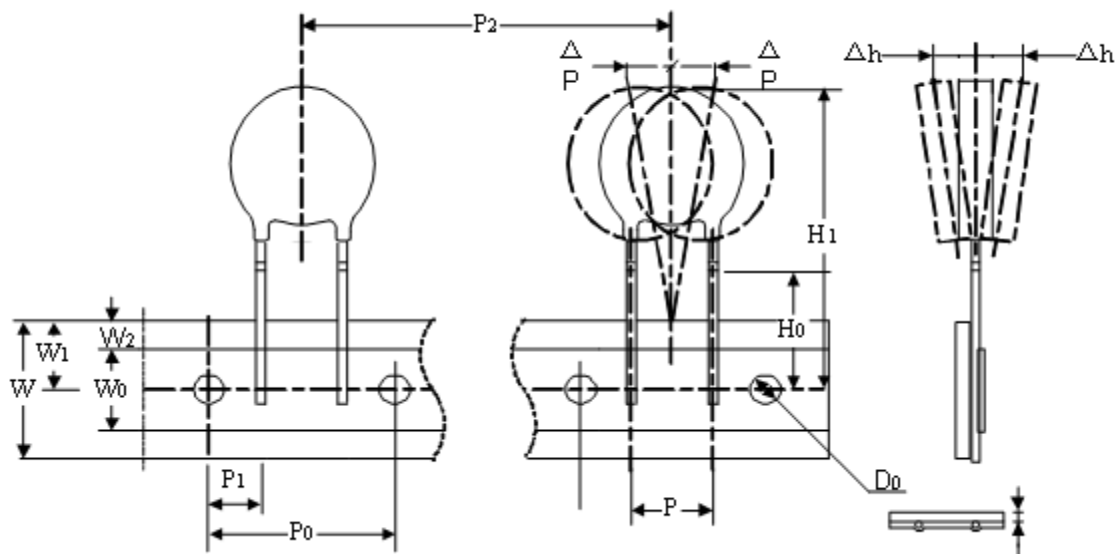
■ 可靠性

试验项目	测试标准	测试条件/方法	性能要求															
引线拉力测试	IEC 60738-1	渐进的方式施加指定的重量,并且再依固定位置维持 10 ± 1 秒. 线径 引线直接下拉力 <table border="1" style="margin-left: auto; margin-right: auto;"> <thead> <tr> <th>(mm)</th> <th>T(N)</th> </tr> </thead> <tbody> <tr> <td>$0.35 < d \leq 0.5$</td> <td>5.0</td> </tr> <tr> <td>$0.5 < d \leq 0.8$</td> <td>10.0</td> </tr> <tr> <td>$0.8 < d \leq 1.25$</td> <td>20.0</td> </tr> </tbody> </table>	(mm)	T(N)	$0.35 < d \leq 0.5$	5.0	$0.5 < d \leq 0.8$	10.0	$0.8 < d \leq 1.25$	20.0	$ \Delta R_{25}/R_{25} \leq 20\%$ 无外观损伤							
(mm)	T(N)																	
$0.35 < d \leq 0.5$	5.0																	
$0.5 < d \leq 0.8$	10.0																	
$0.8 < d \leq 1.25$	20.0																	
可焊性试验	IEC 60738-1	245 ± 3 °C , 2 ± 0.5 秒	着锡面积 $\geq 95\%$															
耐焊接热试验	IEC 60738-1	260 ± 3 °C , 10 ± 1 秒	$ \Delta R_{25}/R_{25} \leq 20\%$ No visible damage															
振动试验	IEC 60738-1	振动频率:10~55Hz 振幅:0.75mm or 98m/s ² 方向:3 个相互垂直的方向 持续时间:6 小时(3x2 小时)	$ \Delta R_{25}/R_{25} \leq 20\%$ 无外观损伤															
冲击试验	IEC 60738-1	将产品置于冲击装置中, 冲击波为半正弦波 $\Delta V:1.0\text{m/s}$ 加速度:50 m/s ² 脉冲作用时间:30ms	$ \Delta R_{25}/R_{25} \leq 20\%$ 无外观损伤															
温度急变试验	IEC 60738-1	温度急变按下表条件循环 5 个周期 <table border="1" style="margin-left: auto; margin-right: auto;"> <thead> <tr> <th>步骤</th> <th>温度 (°C)</th> <th>周期(分钟)</th> </tr> </thead> <tbody> <tr> <td>1</td> <td>-40 ± 5</td> <td>30 ± 3</td> </tr> <tr> <td>2</td> <td>室温</td> <td>5 ± 3</td> </tr> <tr> <td>3</td> <td>85 ± 5</td> <td>30 ± 3</td> </tr> <tr> <td>4</td> <td>室温</td> <td>5 ± 3</td> </tr> </tbody> </table>	步骤	温度 (°C)	周期(分钟)	1	-40 ± 5	30 ± 3	2	室温	5 ± 3	3	85 ± 5	30 ± 3	4	室温	5 ± 3	$ \Delta R_{25}/R_{25} \leq 20\%$ 无外观损伤
步骤	温度 (°C)	周期(分钟)																
1	-40 ± 5	30 ± 3																
2	室温	5 ± 3																
3	85 ± 5	30 ± 3																
4	室温	5 ± 3																
气候顺序试验	IEC 60738-1	干热: 125 °C for 16 小时 湿热(循环), 第 1 循环: 40 °C, 95% R.H, 周期时间:24 小时 寒冷: -40 °C for 2 小时 湿热(循环), 剩余循环, 再进行 5 次循环 测试根据 IEC60068-2-30	$ \Delta R_{25}/R_{25} \leq 20\%$ 无外观损伤															
稳态湿热试验	IEC 60738-1	40 ± 2 °C, 90~95%RH, 1000 \pm 2 小时	$ \Delta R_{25}/R_{25} \leq 20\%$ 无外观损伤															
在最高工作温度和最大电压下的耐久性试验	IEC 60738-1	85 ± 5 °C, Vmax, 1000 \pm 2 小时	$ \Delta R_{25}/R_{25} \leq 20\%$ 无外观损伤															
电容充电负荷试验	特定规格	在最大电压下操作周期:100,000 循环(电容充电)	$ \Delta R_{25}/R_{25} < 25\%$ 无外观损伤															

插件型突波电流抑制器

■ 包装

● 编带包装方式说明



● 参数列表

(单位: mm)

标号	参数	标准尺寸		公差
P	引脚间距	5		±1
P ₀	编带孔径间距	12.7	15	±0.3
P ₁	定位孔中心至邻近组件引脚中心的距离	3.85	5	±1
P ₂	两组件中心距	12.7 (D ≤ 10) 25.4 (D > 10)	15.0 (D ≤ 10) 30.0 (D > 10)	±1
H ₀	定位孔中心至弯折点下沿的距离(弯脚)	16	16	±0.5
H ₁	定位孔中心至本体顶端的距离	33.5(D=11) 36.0(D=14)		Max.
W	纸排宽度	18	18	±1
W ₀	黏贴带宽度	12	12	±1.5
W ₁	道孔位置	9	9	±1
W ₂	纸排顶端与黏贴带顶端之间的距离	3	3	Max.
ΔP	本体横向偏差	1	1	Max.
Δh	本体偏离纸排平面距离	2	2	Max.
D ₀	孔洞直径	4	4	±0.2
t	编带厚度	0.6	0.6	±0.2

备注: D 是 PTC 的本体直径

陶瓷正温度系数热敏电阻器: PPL 系列

插件型突波电流抑制器



■ 数量

● 散装

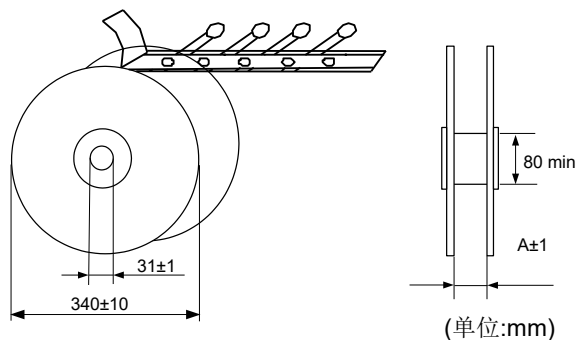
本体尺寸 (mm)	数量(pcs/包)
$10 < \Phi < 20$	100
$\Phi \geq 20$	50

● 卷轴包装

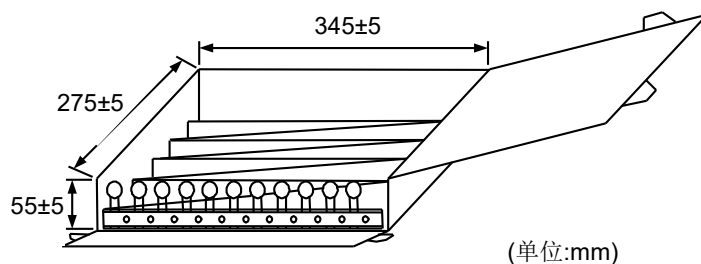
本体尺寸 (mm)	数量(pcs/卷)
$07 < \Phi \leq 12$	750
$12 < \Phi \leq 16$	500
$\Phi > 16$	250

● 盒装

本体尺寸 (mm)	数量 (pcs/盒)
$07 < \Phi \leq 12$	750
$12 < \Phi \leq 16$	500
$\Phi > 16$	250



本体尺寸	$\Phi < 16$	$\Phi \geq 16$
A	46	55



■ 产品储存条件

● 储存条件:

1. 储存温度: $-10^{\circ}\text{C} \sim +40^{\circ}\text{C}$
2. 相对湿度: $\leq 75\% \text{RH}$
3. 不要将本产品存放在有腐蚀性气体或是阳光直接照射的环境中。

● 储存期限: 1年

■ 注意事项

请避免让产品至于以下状况, 以免产品受损或电性劣化。

1. 腐蚀性气体或脱氧气体 (Cl_2 , H_2S , NH_3 , SO_x , NO_x 等.)
2. 置于真空下或是施加过大压力
3. 盐水, 油, 溶剂, 化学液
4. 可燃气体
5. 易被水泼溅或结露等高湿度的地方
6. 任何可能发生上述情况的场所